

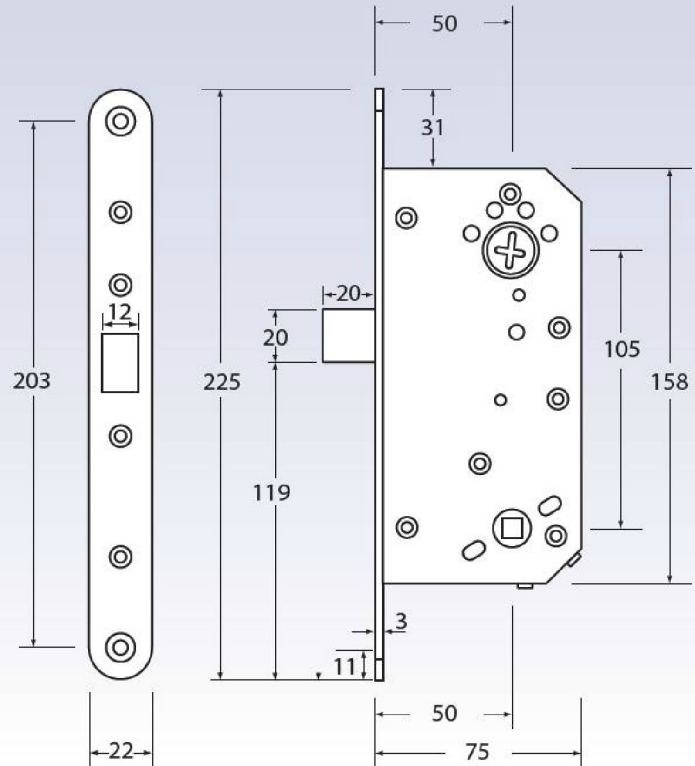


MOTORLÅS ML 151

RAKREGEL



MÄTTSKISSER



Pat. nr. 9903127-0, 0202829-8

Safetron motorlås ML 151 är, förenklat sagt, ett motorlås med funktioner som motsvaras av ett eltryckeslås (SL510). Det innebär att funktioner för regel ute och dörr stängd finns. Ingen separat styrenhet krävs.

Då låset frånreglar under ca 0,3 sek behövs normalt sett inget separat daglås på högfrekventa dörrar.

Inbyggd spänningsstabilisator och polaritetsskydd gör att låset kan köras på såväl växel- som likström. Dorndjup 50mm.

Safetron motorlås ML 151 uppfyller fordringar motsvarande SS 3079 låsklass 3. Försett med förstärkt rak regelkolv för högsta hållfasthet. Svensktillverkat.

EGENSKAPER

- Intelligens inbyggd i låskista
- Indikering regel ute
- Indikering dörr stängd
- Potentialfri slutning för aktivering
- Uppfyller fordringar motsvarande SS 3079 låsklass 3.
- Elektronik uppfyller:
 - Svenska RUS-kraven
 - WEE och RoHS-kraven
 - EMC lågspänningsdirektiv
 - EN normer beträffande styrd strålning, radiell strålning och harmonisering, elektromagnetiska fält, snabba transienter, höga energipulser, induktions RF-ström, magnetfält och spänningsfall.

TEKNISKA DATA

Drivspänning:
Likspänning 10-35VDC, Växelspänning 8-24VAC
Snabbkoppling: Mellan låskista och kabel
Strömförbrukning i viloläge 20mA, Max ström vid aktivering 200mA
Cylindrar: Passar skandinaviska oval- och rundcylindrar.

TILLBEHÖRSREKOMENDATIONER

- Se Tillbehör motorlås, sida 60

ARTIKELNUMMER

- ML 151: 202144577

INKOPPLINGSANVISNING

