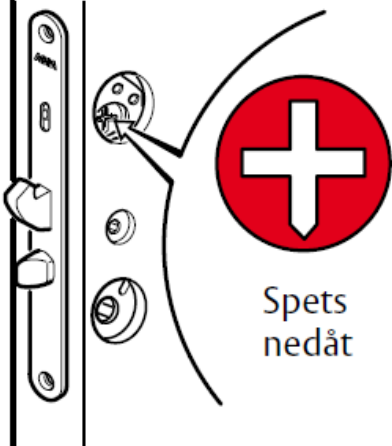
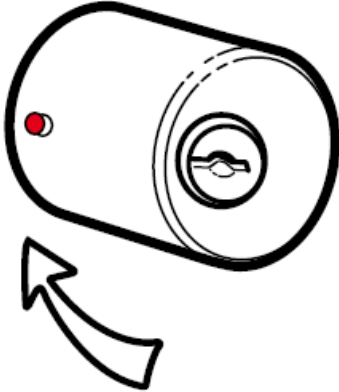
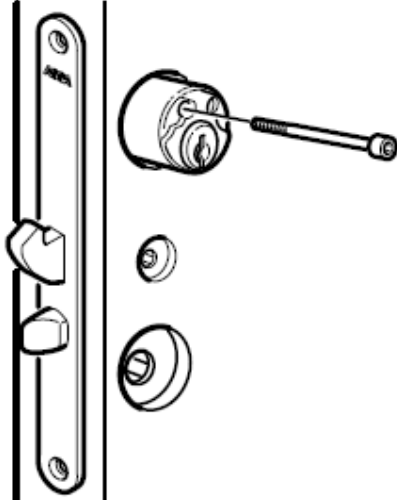
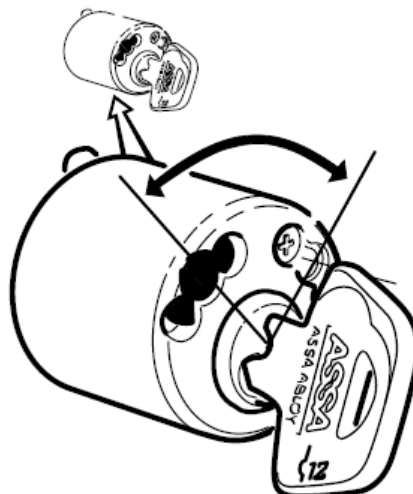


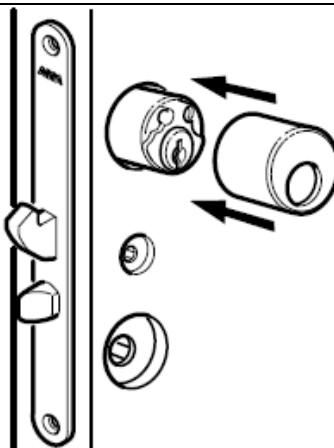
## Montering av ASSA runda dubbelcylindrar samt cylinderbehör 3212.

<p>1. Se till att pilen på roddaren i låshuset pekar nedåt på båda sidor.</p>	 <p>Spets nedåt</p>
<p>2. Montera cylinderhylsa på utsidans låscylinder innan monteringen.</p>	
<p>3. Montera fast cylindrarna med bifogade fyra svarta skruvar.</p> <p><i>Ta ur ev. nycklar ur låscylindrarna innan monteringen.</i></p>	

4. Blockera skruvarna med cylinderproppar.  
Vrid nyckeln först till ”klockan tio” och tryck in en propp i urtaget mellan skruvarna på cylinderns högra sida. Vrid sedan nyckeln till ”klockan två” för att montera proppen på vänster sida. Detta görs för att förhindra att någon obehörig person ska kunna demontera låset.



5. Skjut på och snäpp fast insidans cylinderhylsa så låsstiftet under cylindern fastnar i hålet på hylsan.



6. Skjut på cylinderringarna på ut- och insidan och fäst dem med skruven på undersidan.

