



Slagdörrsöppnare FAAC 950

Automatik till slagdörrar

Revision 14

FAAC
Simply automatic.

Standardfunktioner

- Automatisk, Manuell, Uppställning via inbyggd brytare.
- Självinlärning av öppet läge och stängt läge.
- Automatisk mätning av dörrens vikt.
- Hinderavkänning i både öppnande och stängande rörelse.
- ”Push and go” kan ställas in.
- Extra tryck precis innan stängt läge.
- Vandalsäker, skyddar motorn om man forcerar upp dörren.
- Manuellt läge vid strömvabrott.
- Ställbar hastighet samt automatisk stängningstid.
- Möjlighet till tillbehör som radar, radio, elektrisk lås.

KP Programmeringsverktyg

Med verktyget kan du på ett enkelt sätt ställa in:

- Olika funktioner, Automatisk, Manuell, Öppen, Natt
- Ställa in öppnings- och stängningshastighet.
- Ställa in automatisk stängningstid.
- Slussfunktion.
- Master-Slav funktioner.
- Självdiagnostik.
- Låsa funktionslägen

Teknisk specifikation

Matningsspänning	230VAC
Effektförbrukning	100W
Användningsfrekvens	Kontinuerlig drift
Motortyp	24VDC med encoder
Belastningsvakt	Finns i standardutförande
Storlek	530 x 100 x 104 mm (LxHxD)
Vikt	10kg
IP-klassning	IP23
Öppningsvinkel	70° - 95°
Öppningshastighet	Ställbar mellan 30% och 100%
Stängningshastighet	Ställbar mellan 30% och 100%
Automatisk stängningstid	Ställbar mellan 1 och 30 sekunder
Standardfunktioner	Automatisk, Manuell och uppställning

Fakta

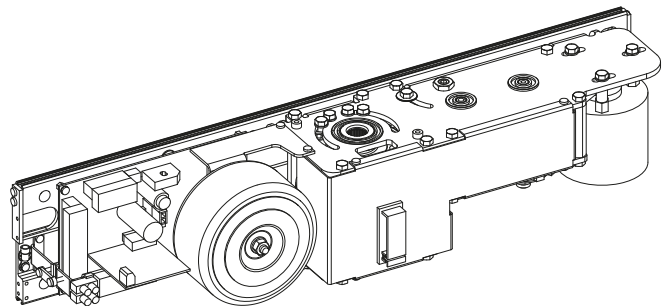
- Öppnar utan att störa omgivningen
FAAC 950 både öppnar och stänger dörren tyst och mjukt.

- Kraftfull och elegant

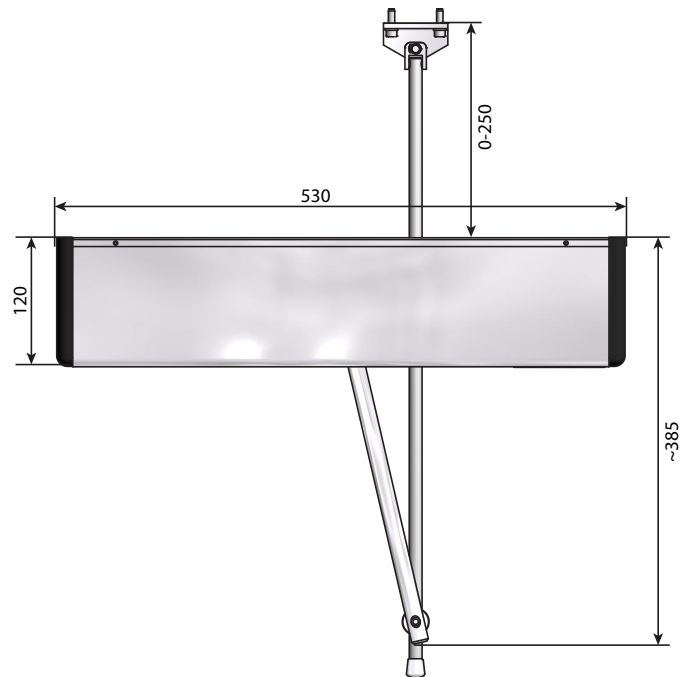
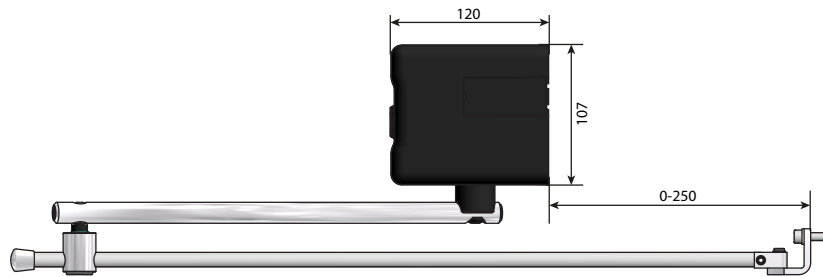
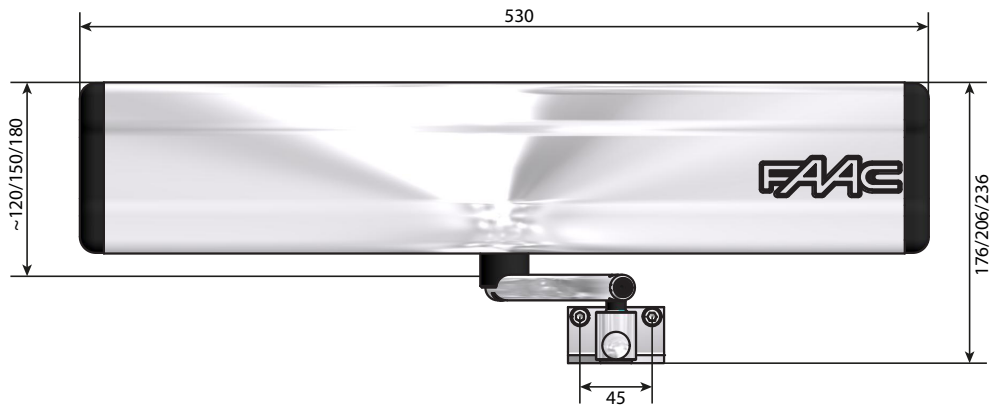
Dörröppnaren kan öppna stora som små dörrar och kan monteras både ovanför dörren eller på dörrbladet. Öppnarens kapsling är gjord av aluminium och den går att få att stänga med antingen fjäder eller motor.

- Säker och intelligent

Öppnaren har två kretskort, ett styrkort och ett nätkort. En mikorprocessor övervakar dörren i realtid och en encoder detekterar allt som hindrar dörrens rörelse för att minimera risken att någon eller något kläms. Man ställer enkelt in automatiskt läge, manuellt läge eller uppställning med integrerad omkopplare. Öppnaren är klassad enligt nya europeiska direktiv. Hastighet och kraft anpassas automatiskt efter dörrens storlek och vikt. Om ett hinder påträffas vänder dörren omedelbart.



Typgodkänd för brandklassning
E30, A30 och EI30 utan fallkolv.





FAAC Nordic är baserat i Perstorp och Bankeryd. Vi har utvecklat och tillverkat förstklassig drivutrustning för port- och grindautomatik sedan början av 1970-talet. Våra produkter driver en stor del av de grindar, portar och bommar som installeras i Norden. Våra kunder återfinns både inom näringslivet och offentlig/statlig verksamhet och även för privata bostäder.

FAAC Koncernen är marknadsledande inom öppnings- och styrautomatik för portar och grindar. FAAC finns representerade i ett 70-tal länder runt om i världen och har sitt huvudkontor i Bologna.

FAAC
Simply automatic.

FAAC Nordic AB

Perstorp: Box 125, SE-284 22 Perstorp Sweden

Bankeryd: Fabriksvägen 8, SE-564 35 Bankeryd Sweden

Tel. **Perstorp:** +46 435 77 95 00 **Bankeryd:** +46 36 37 68 60

Fax **Perstorp:** +46 435 77 95 29 **Bankeryd:** +46 36 37 07 80

www.faac.se