

ASSA Connect 230-serien

Låshus



Användningsområde

Cylinderfallås. Låshus för entrédörrar och portar försedda draghandtag, dörrstängare alt. dörrautomatik.

Egenskaper

- Dornjupsutförande; 70, 50 eller 35 mm
- Med cylinder- och förreglingsfall
- Automatisk förregling av cylinderfallen vid 14 mm utlösning och intryckt förreglingsfall
- Kan erhållas med inbyggd mikrobrytare
- Uppställningsbar cylinderfall
- Vändbar cylinderfall för alternativ dörrhängning
- Kan kombineras med elektriska slutbleck
- Connect 232 är CE-certifierad
- Används tillsammans med ASSA slutbleck 1264-1, 8
- Cylinderfallen är härdad

Funktion

- Cylinder- och förreglingsfall dras in med nyckel eller vred

Uppställningsmekanismen är placerad i stolpen med följande funktioner:

- 230 Cylinderfallen ställs upp med uppställningsknapp
- 231 Cylinderfallen ställs upp med uppställningsnyckel
- 232 Cylinderfallen kan ej ställas upp

Miljö

Den här produkten är utvecklad för att under sin livscykel ge minsta möjliga påverkan på miljön.

Produkten återvinns som metallskrot, eventuella mikrobrytare separeras och ska återvinnas som elektronikavfall.

ASSA[®]

ASSA ABLOY

ASSA Connect 230-serien

Låshus

Entré- och innerdörrar

Låsenheter för entré- och innerdörrar där kraven på inträngsskydd är underordnade funktionen.

Låsenhet	Användningsområde	Funktion cylindersida	Funktion insida
ASSA 230-50 230-70 230-35	Låsenhet för entrédörrar och portar försedda med draghandtag, dörrstängare alt. dörrautomatik.	Nyckelrörelsen 90° upphäver förreglingen och drar in fallen i låshuset.	Vredrörelsen 90° upphäver förreglingen och drar in fallen i låshuset. Cylinderfallen ställs upp med uppställningsknapp.
ASSA 231-50 231-70 231-35	Låsenhet för entrédörrar och portar försedda med draghandtag, dörrstängare alt. dörrautomatik.	Nyckelrörelsen 90° upphäver förreglingen och drar in fallen i låshuset.	Vredrörelsen 90° upphäver förreglingen och drar in fallen i låshuset. Cylinderfallen ställs upp med uppställningsnyckel.
ASSA 232-50 232-70 232-35	Låsenhet för entrédörrar och portar försedda med draghandtag, dörrstängare alt. dörrautomatik.	Nyckelrörelsen 90° upphäver förreglingen och drar in fallen i låshuset.	Vredrörelsen 90° upphäver förreglingen och drar in fallen i låshuset.

ASSA®

ASSA ABLOY

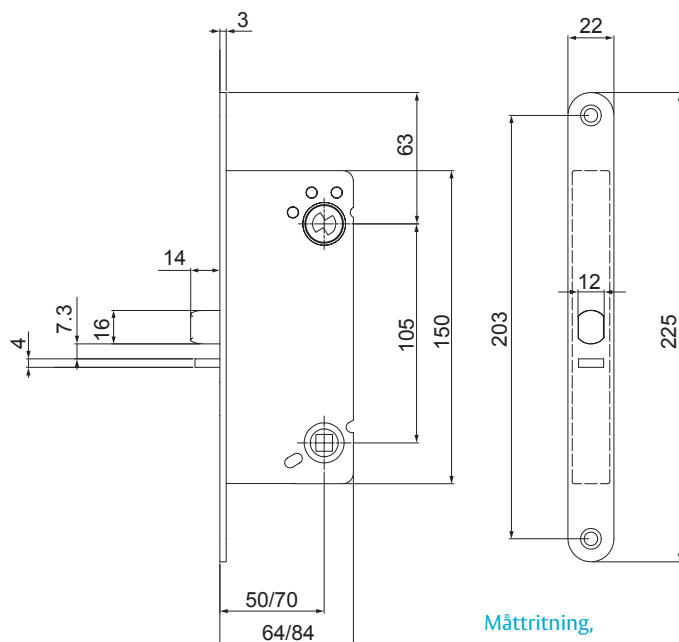
ASSA ABLOY, the global leader in door opening solutions, dedicated to satisfying end-user needs for security, safety and convenience.

ASSA AB
P.O. Box 371
SE-631 05 Eskilstuna
Sweden

phone +46 (0)16 17 70 00
fax +46 (0)16 17 72 10

Customer support:
phone +46 (0)771 640 640
fax +46 (0)16 17 73 72
e-mail: helpdesk@assa.se

www.assa.se



Måttitning,
Connect 232-50/70