

CityKit Audio/Video VDS 4870, 4960 & 4961

Memokey Audio/Video 4982 & 4984



Installations och användarmanual



Se hemsida / support för senaste manualerna.

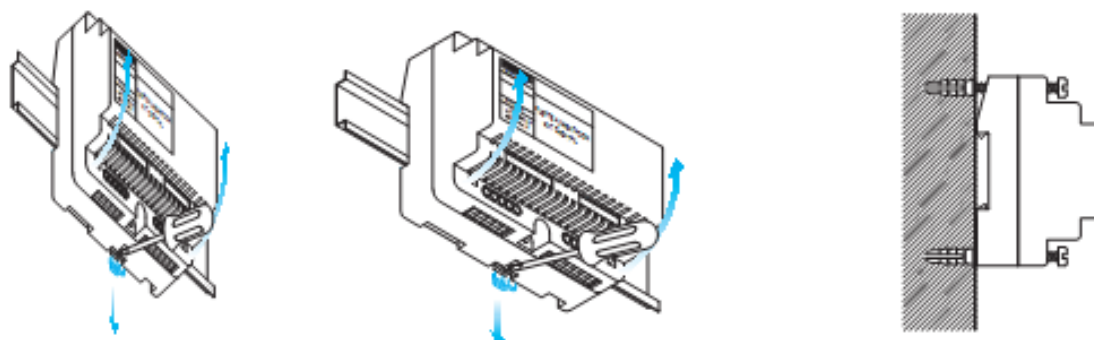
<http://www.axema.se/>

Installationsmanual

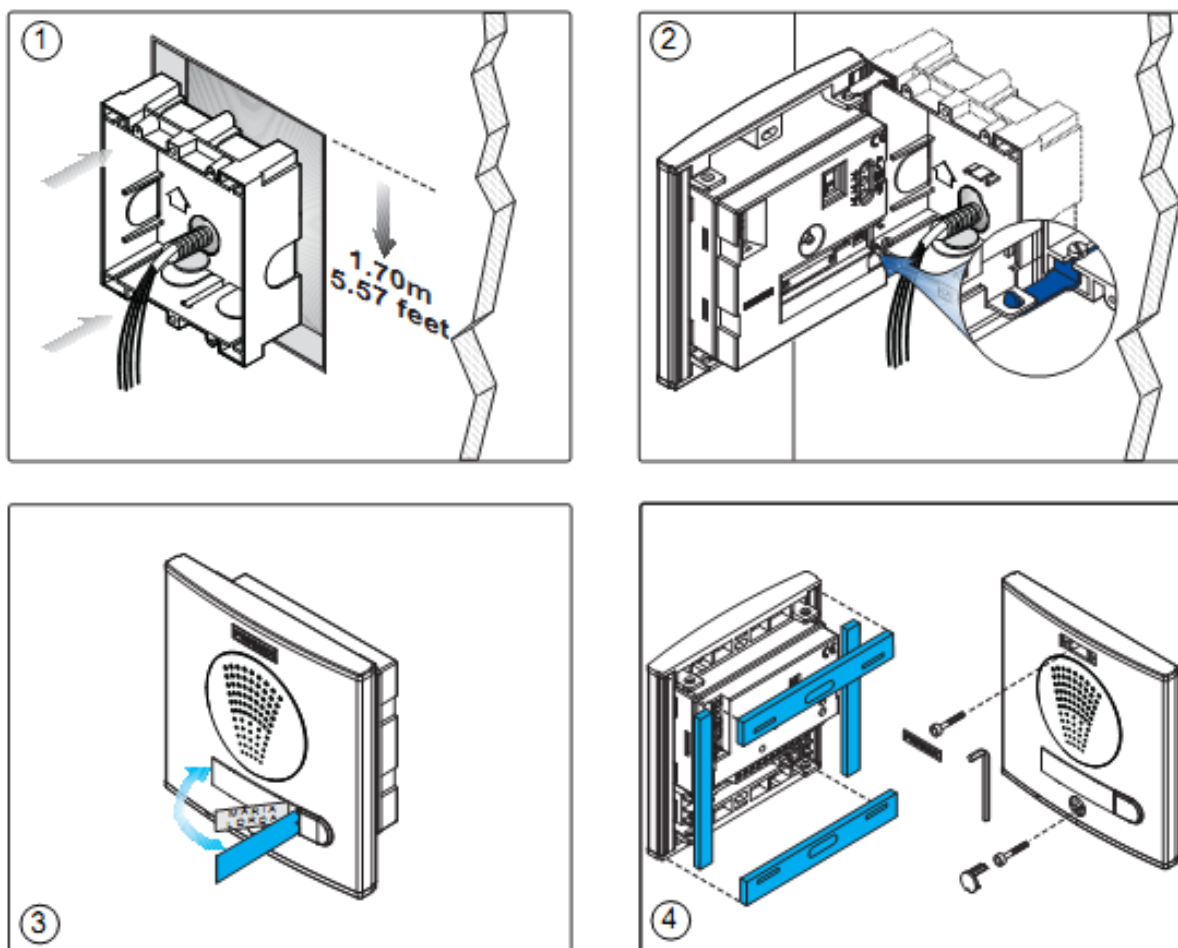
Montering av Transformator och porttelefon	3
Audio / Videomodul	4-5
Installation och programmering av svarsapparat Audio	6
Inkopplingsanvisningar Audio	7
Funktioner Audio	8
Installation och programmering av svarsapparat Video	9
Inkopplingsanvisningar Video	10
Knappar på svarsapparat Video	11
Knappar på svarsapparat audio	12
Funktioner Video	13
Teknisk specifikation	14
Exempel ritning project	15

MONTERING AV TRANSFORMATOR OCH PORTELEFON

Installation på DIN-skena



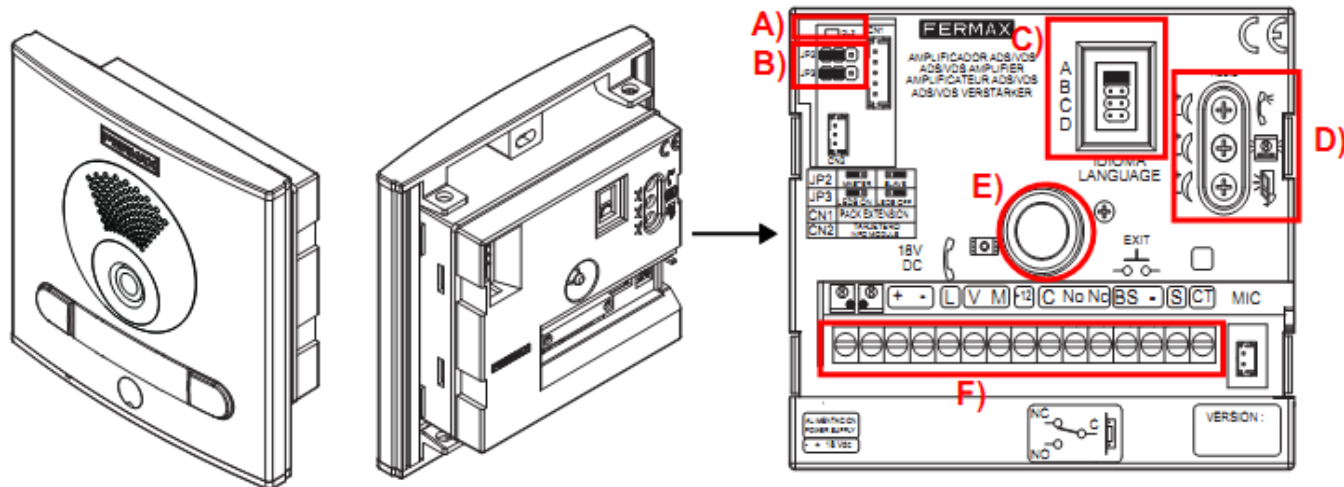
Montering av porttelefon



Sida 3

OBS. Glöm ej tätningslister

Audio / Videomodul



A)
DL2 Diagnostisk Led.

B)

Primär porttelefon	Sekundär porttelefon

JP2 Primär / sekundär porttelefon

C) (Dip-switch)
Välj spåk för "Open door"

- Svenska
- Ljudindikering
- Avstängd

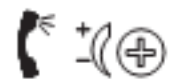
Alt.2 Bygel

<p>IDIOMA LANGUAGE</p>	<p>A: Spanska B: Franska C: Engelska D: Tyska</p>
----------------------------	---

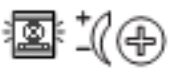
OBS. Vita fältet visar dippens läge

D)

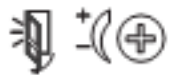
Justering av ljud



Ljudvolym i svarsenhet.



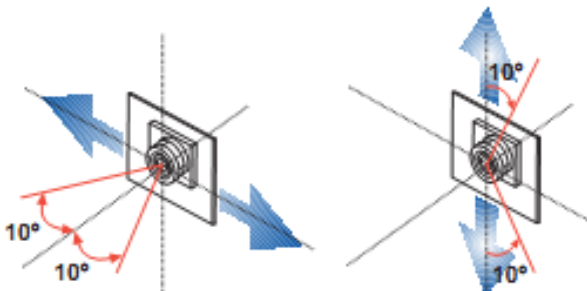
Ljudvolym i portpanel.



Dörröppningsvolym.

E)

Justering av kamera, gäller endast med videomodul.

*Pan&Tilt ($\pm 10^\circ$)***F)****Kopplingsplint Porttelefon:**

+,-: Strömförsörjning (18 Vdc).

+ 12:12 Vdc (0,5A).

L: Databus.

C, No, Nc: Rele Elslutbläck (4A).

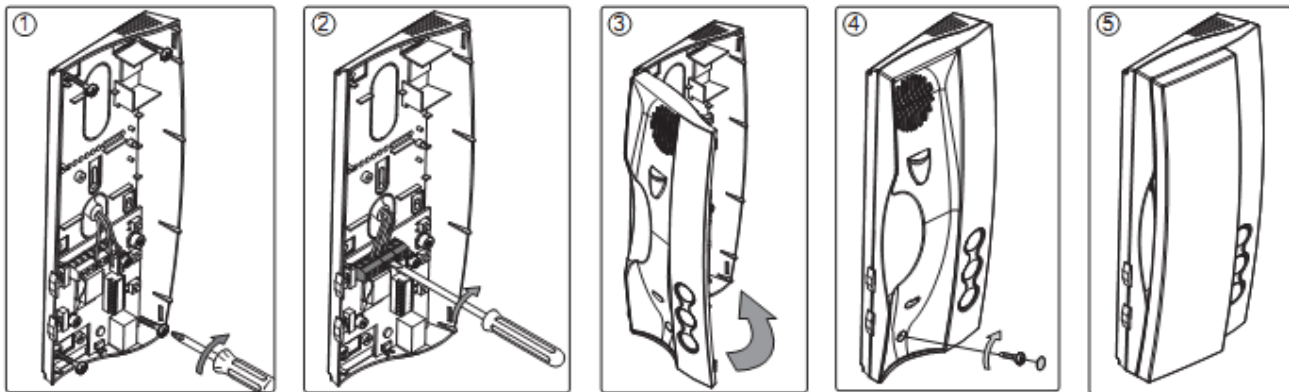
BS, -: Öppnarknapp.

Ct: Aktivera kamera.

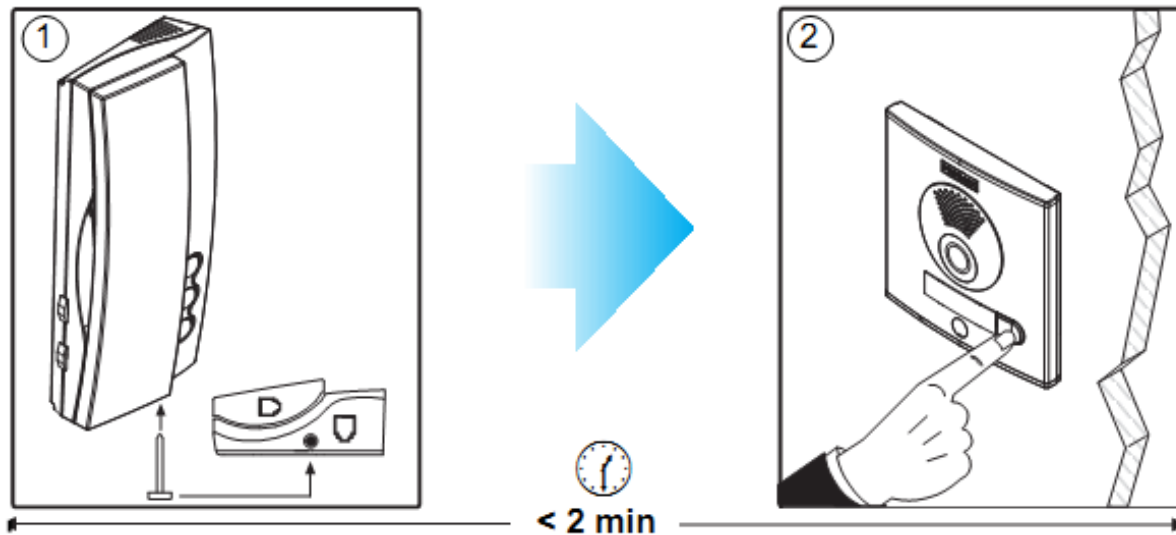
Ändra öppningstiden (Def. Öppningstid är 2 sek.)

1. Bryt strömmen till portapparaten och sätt en bygel mellan "BS och "-",
Eller finns öppnarknapp håll den intryckt.
2. Slå på strömmen igen och **ta bort bygeln**. Snabba toner hörs.
3. Den tid som är inprogrammerad när man öppnar från **svarsapparaterna** kommer att anges via tonstötter. 1 tonstöt = 1 sekund.
4. Tryck ner en av direktvalsknapparna. Det antal gånger du trycker ner knappen anger relätiden i sekunder.
5. Vänta 5 sekunder. En mörk ton hörs. Den tiden som är inprogrammerad när man öppnar via **öppnarknappen** anges nu via tonstötter.
6. Tryck ner en av direktvalsknapparna. Det antal gånger du trycker ner knappen anger relätiden i sekunder.
7. Vänta 5 sekunder. En mörk ton hörs.
8. Klart.

Installation av svarsapparat Audio



Programmering Audio



1. Tryck in programmeringsknappen under svarsapparaten. Ett pip hörs.

2. Tryck in knappen på porttelefonen. Ett pip hörs.

Klart.

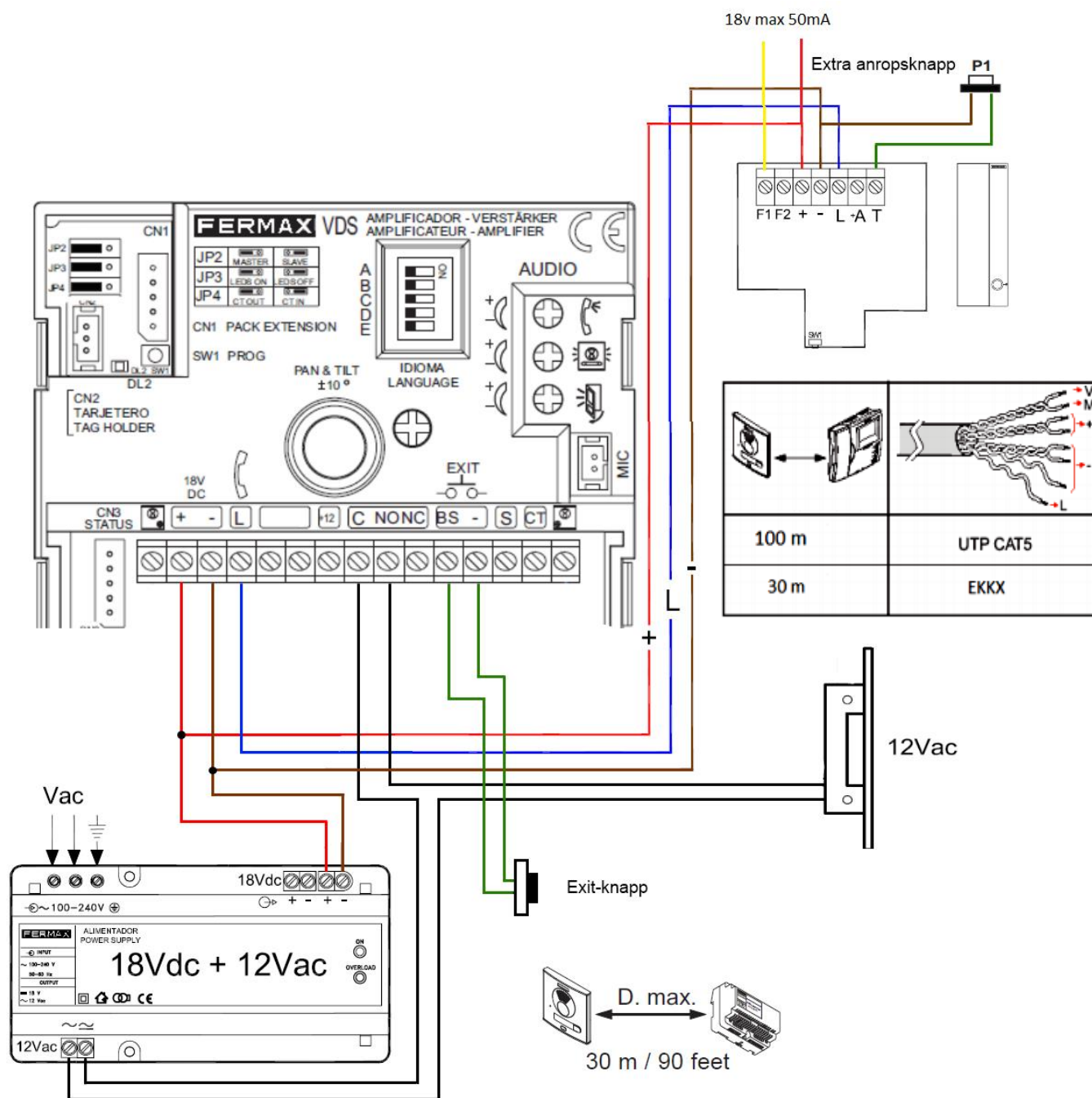
OBS. Används Loft Extra 3-3391 med 3 knappar, se till att volymknappen på vänster sida ej är i nedersta läget.

Luren är då avstängd och går ej programmera.

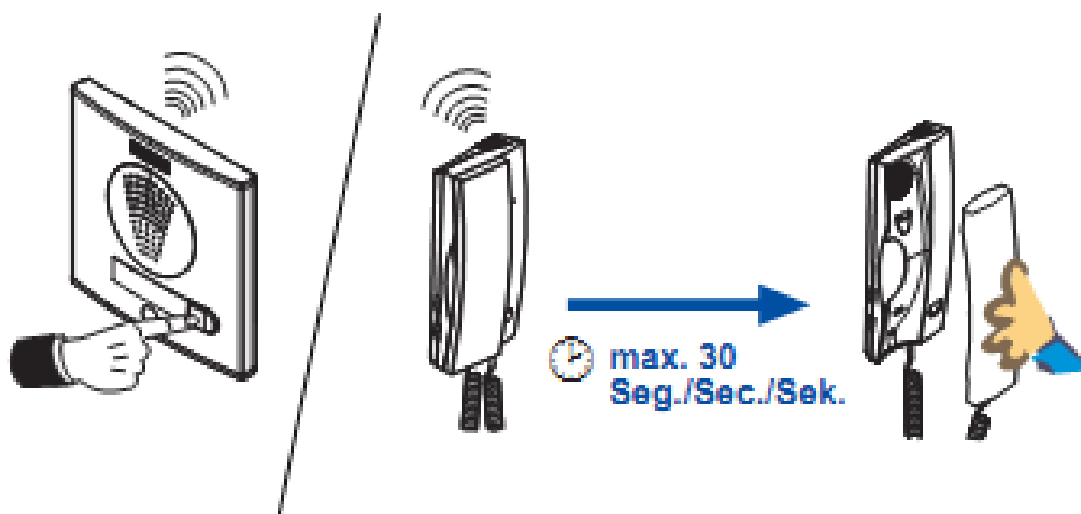
Inkopplingsanvisning Audio

Observera att port-moduler kan skilja sig i utförande/bestyckning, men anslutningskontakter är detsamma.

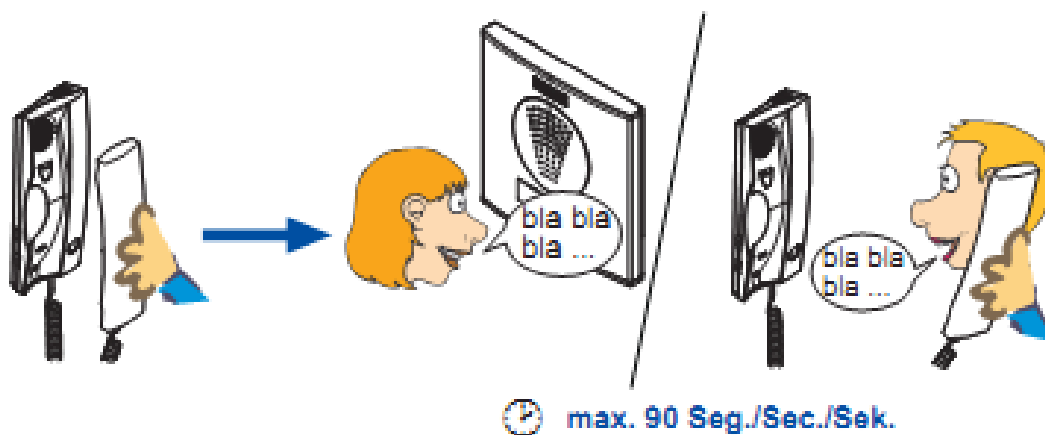
Om problem uppstår vid långa kabeldragningar.
Montera 10 Kohms:motstånd mellan + och L i sista svarsapparaten.



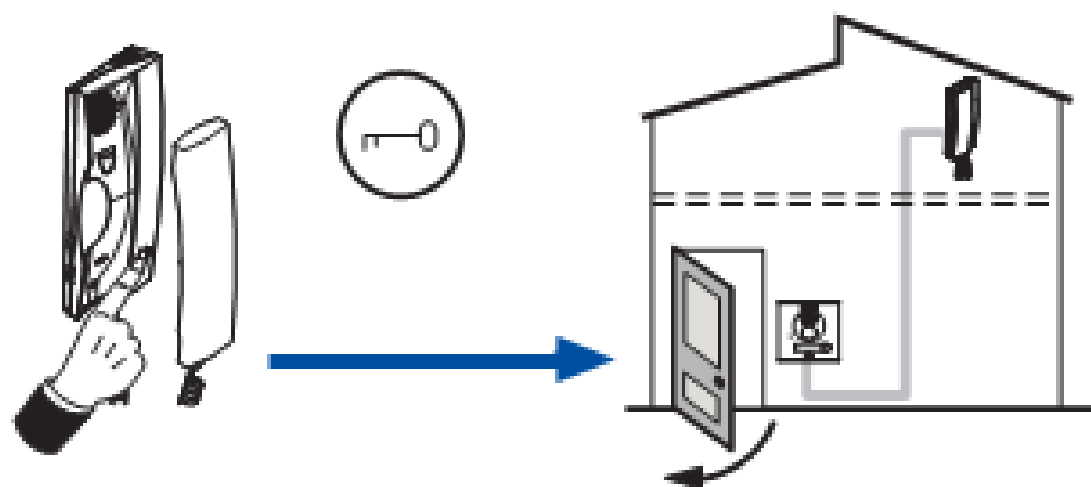
Funktioner



Samtal

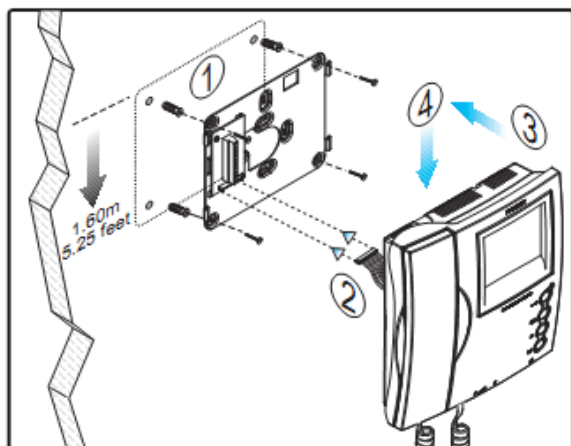


Släpp in besökaren

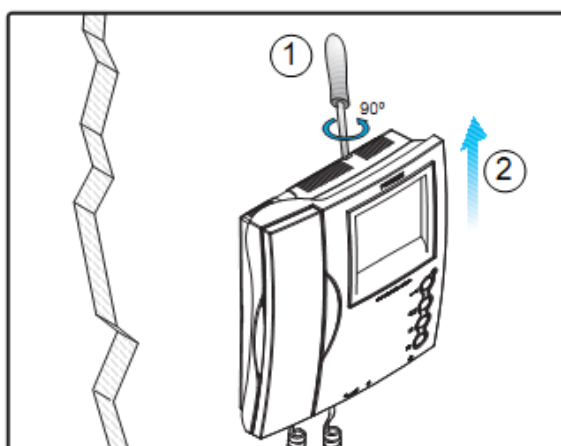


Installation av svarsapparat Video

Montage

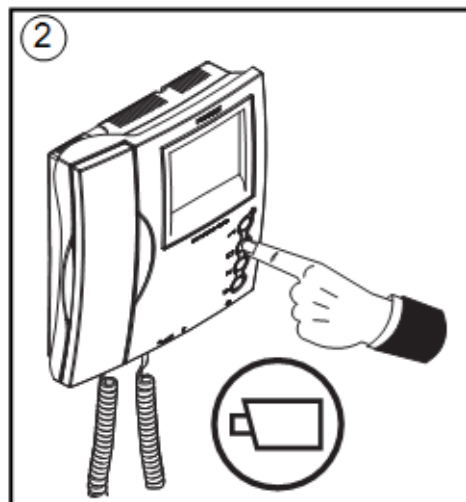
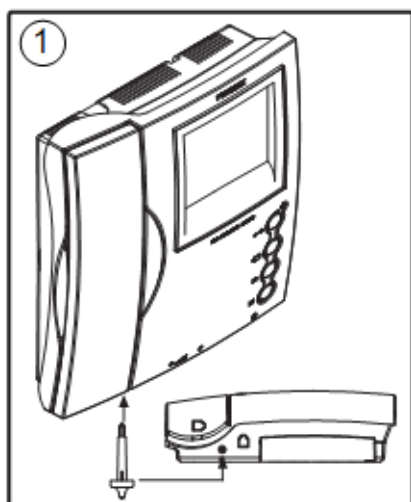


Demontering


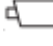


Programmering av svarsenhet

1. Tryck in programmeringsknappen. Ett pip hörs.
2. Tryck på anropsknappen på porttelefon inom 2 minuter. Klart



Välja ringsignal

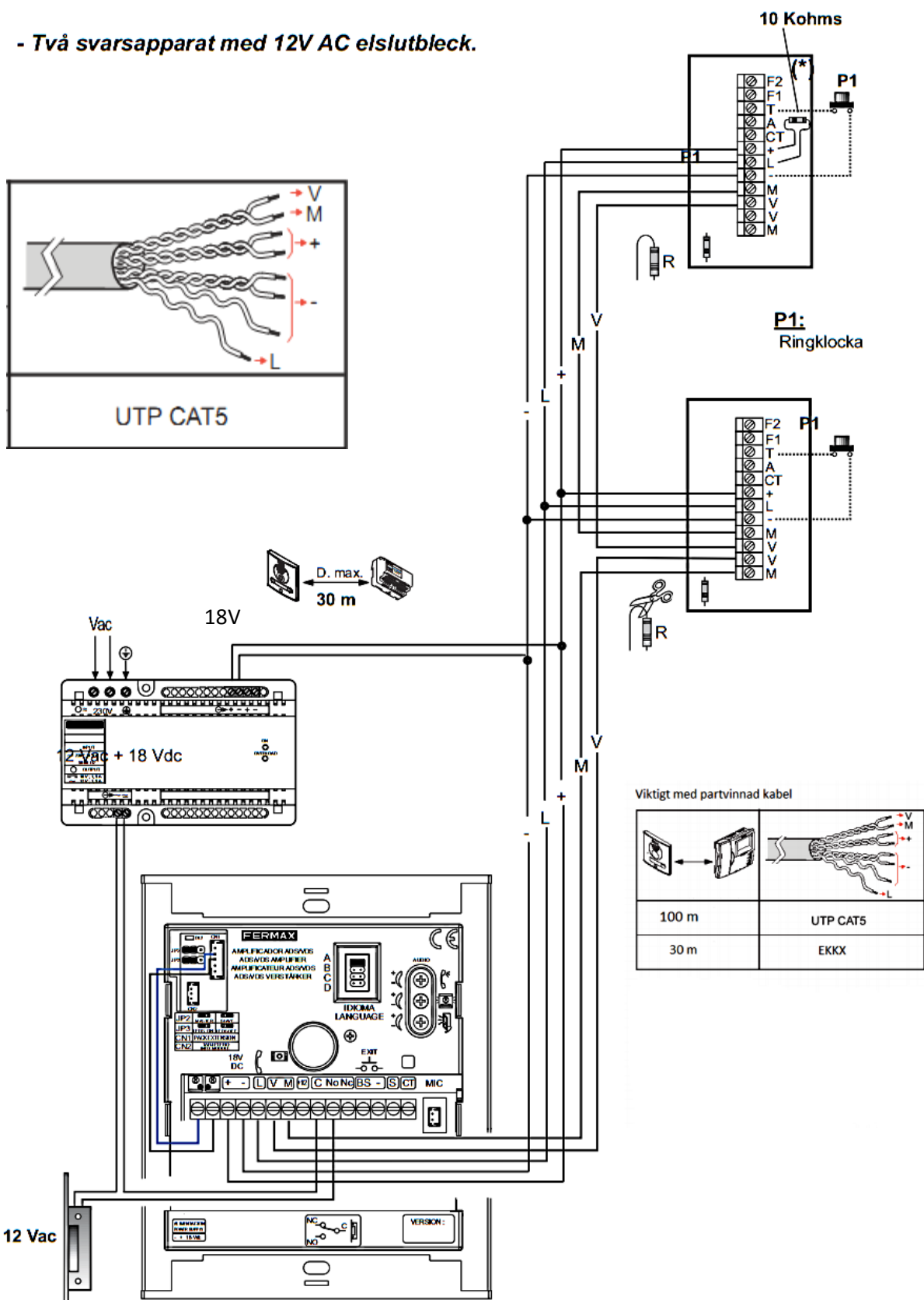
1. Tryck in programmeringsknappen. Ett pip hörs.
2. När, du är i programmeringsläge, tryck på «  » knappen och välj ringsignal. Var gång du trycker på «  » hörs ringsignalen. När ringsignalen är vald, vänta 10 sekunder tills programmeringsläge avslutas(automatiskt). OBS. Monitorn fungerar inte förrän den blivit programmerad.

Inkopplingsanvisningar Video

*Om problem uppstår vid långa kabeldragningar.

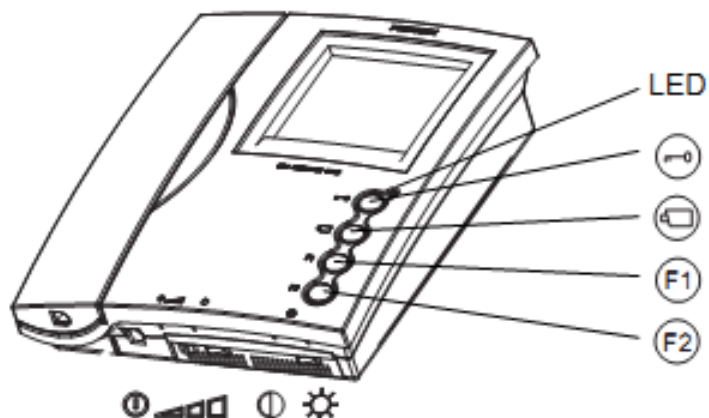
Montera 10 Kohms motstånd mellan + och L i sista svarsapparat.

- Två svarsapparat med 12V AC elslutbleck.





Knappar på svarsapparat video


LOFT Monitor







Knappar

 - Öppnarknapp. (Tryck för att öppna dörren).

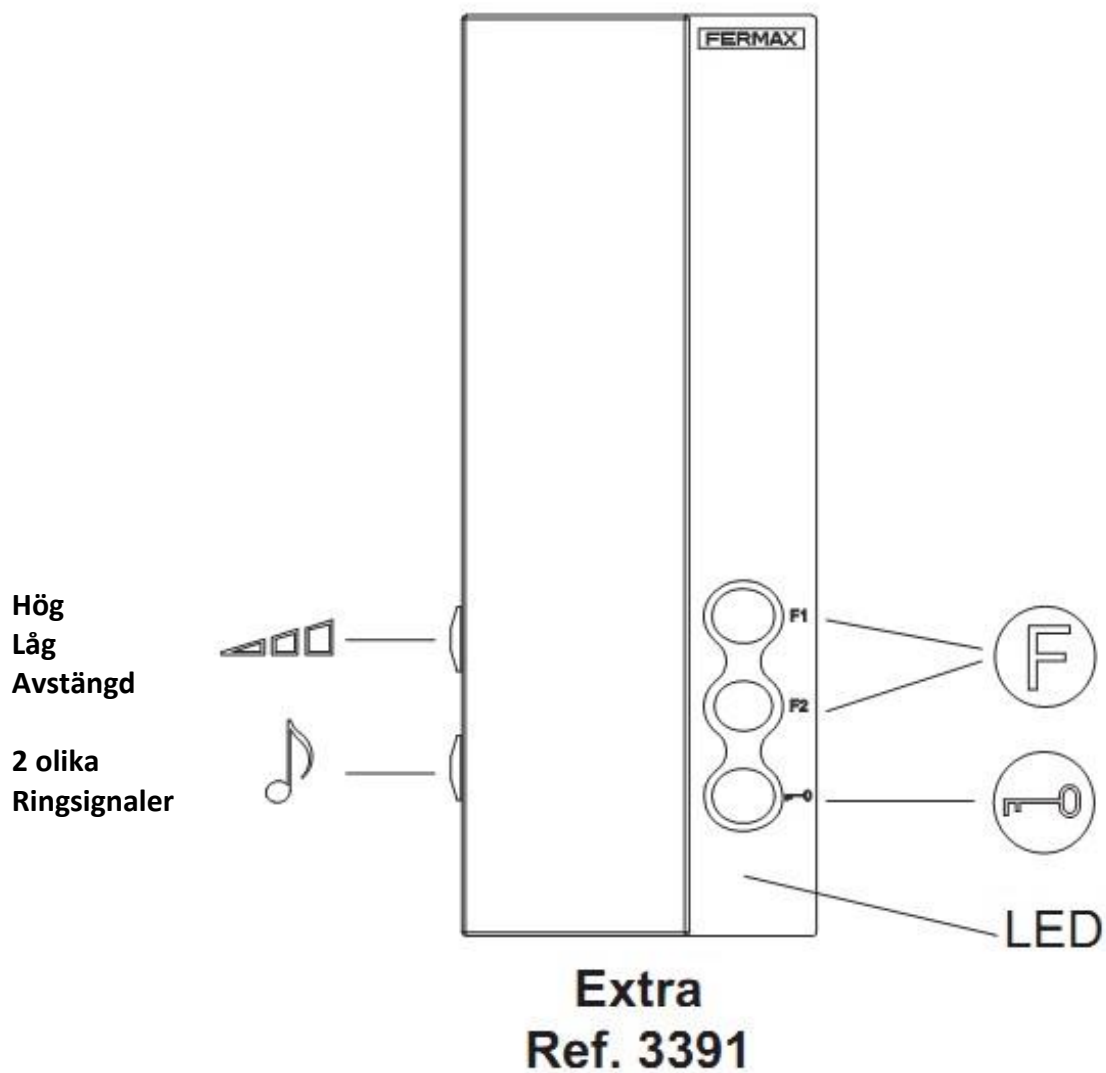
 - Starta kameran

 - Övriga funktioner

 - Övriga funktioner

		
Ringsignal AV	Låg ringsignal	Hög ringsignal
		
Färg (endast i färgmonitor)	Kontrast	Ljusstyrka

Knappar på svarsapparat audio



F = Funktionsknapp (ej använd).

Nyckel = Öppnarknapp.

Led lyser om avstängd.

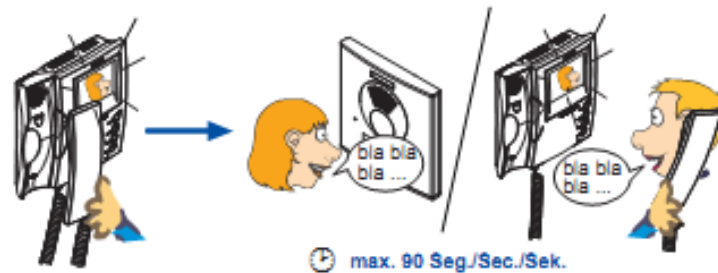
Funktioner Video

Funktioner

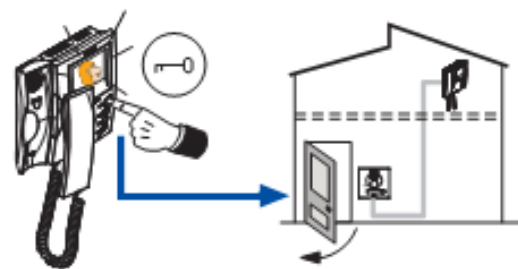
- Ringa



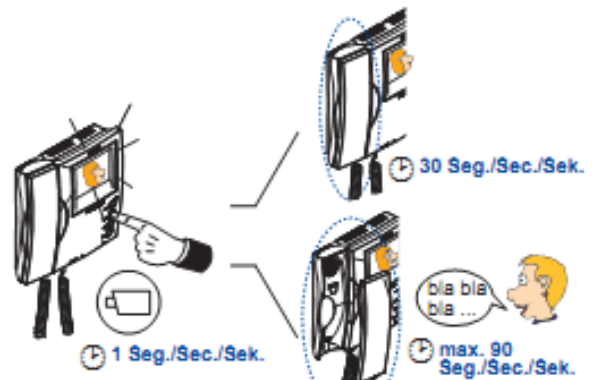
- Samtal



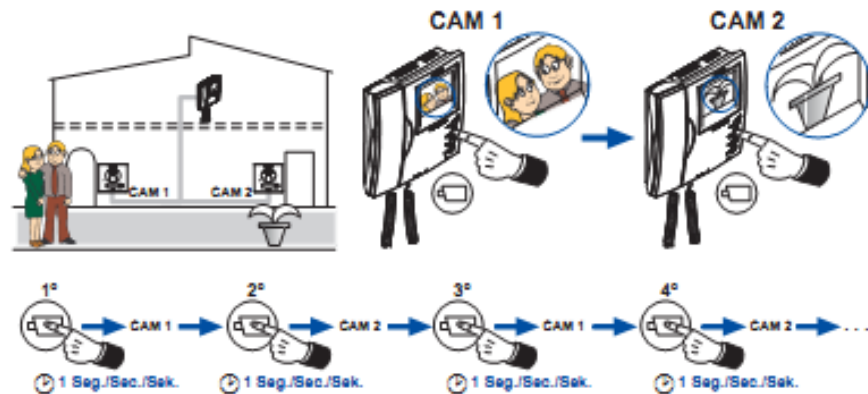
- Öppna dörren för en besökare



- Aktivera kameran från lägenheten.



- Aktivera kamera två



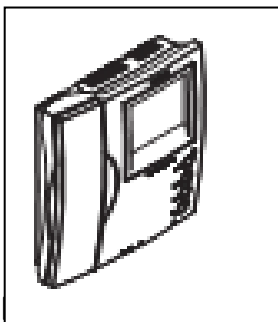
Teknisk specifikation



IP43

Storlek: Höjd x Bred x Djup.	129x130x45 (mm)
Strömförsörjning	18 Vdc
Vila	57 mA
Högtalare	210mA
Kamera	180mA
Belysning	35mA

Audio ström från svarsapparat till porttelefon	1W
Audio ström från porttelefon till svarsapparat	0,15W
Justerbart ljud åt båda hållen	



Strömförsörjning	18 Vdc
Vila B/W	12mA
Färg	8mA
Max B/W	650m*A
Färg	400mA

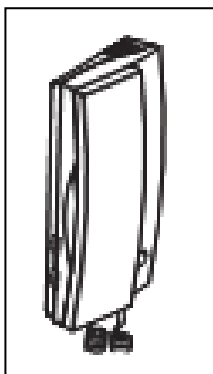
Storlek: Höjd x Bred x Djup.	221x203x61 (mm)
B/W	Plattskärm . 3,5" Diagonal (100 mm)
Färg	TFT 3,5"

Upplösning

B/W: Hor. 450 Line / Ver. 250

Färg: Hor. 480 Line / Ver. 234

Video signal: Composed signal 1 Vpp 75 W, 7 Mhz.
 F1, F2 Negativ output. Maximal ström per tryckknapp F1,F2: 50mA a 12Vdc.



Strömförsörjning	18 Vdc
Vila	6 mA
Max	215 mA
Temperatur	(+0, +60 C)

Exempelritning på project.

Nedan visas ett exempel på hur en ritning kan se ut.

Detta underlättar mycket vid ev. problem och felsökning i en anläggning.

Ha den tillgänglig vid samtal med supporten.

Annan information kan vara typ av kabel och svarsapparater.

