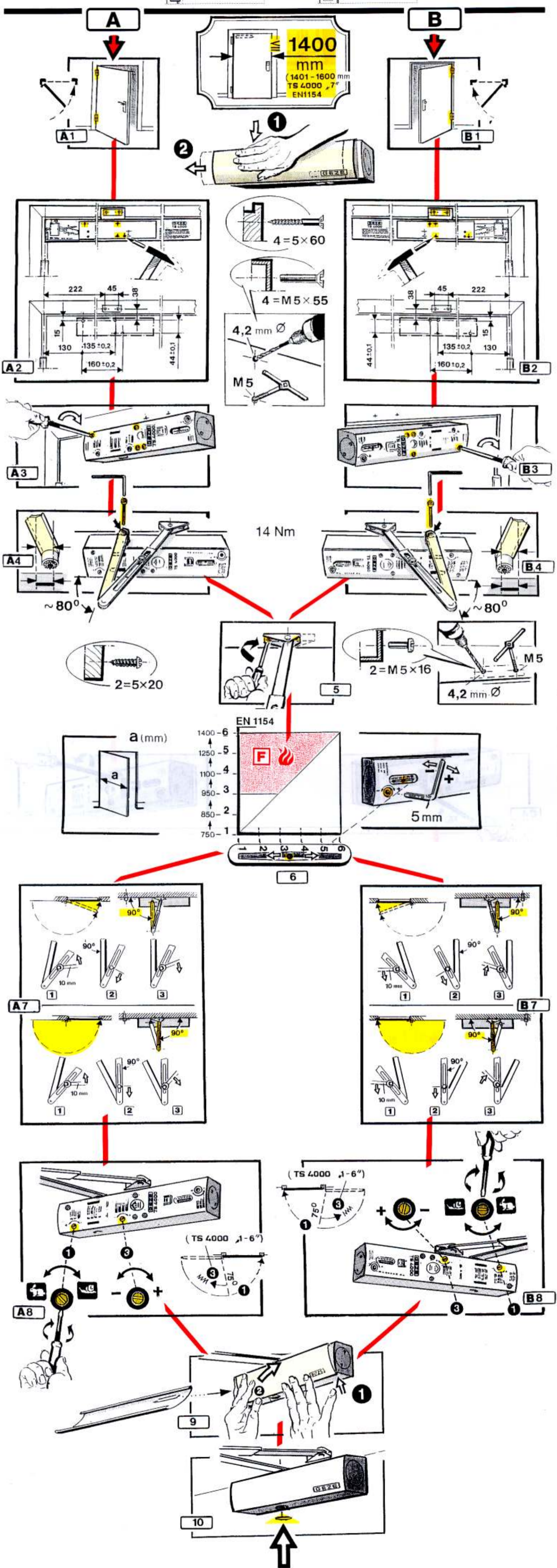
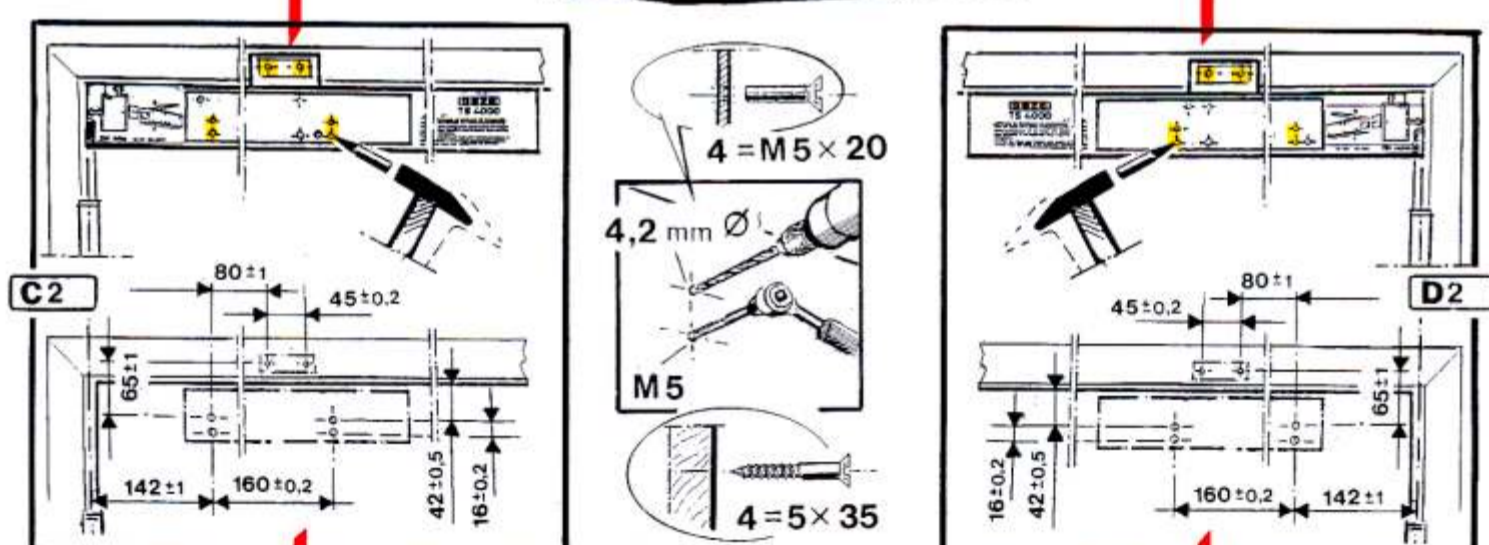
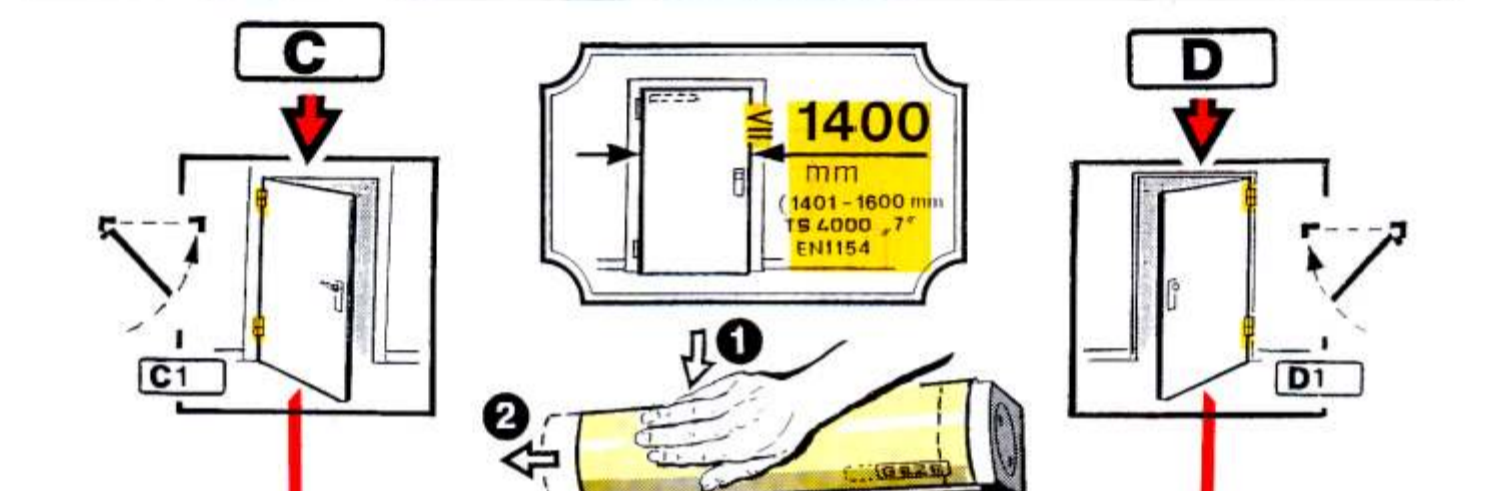
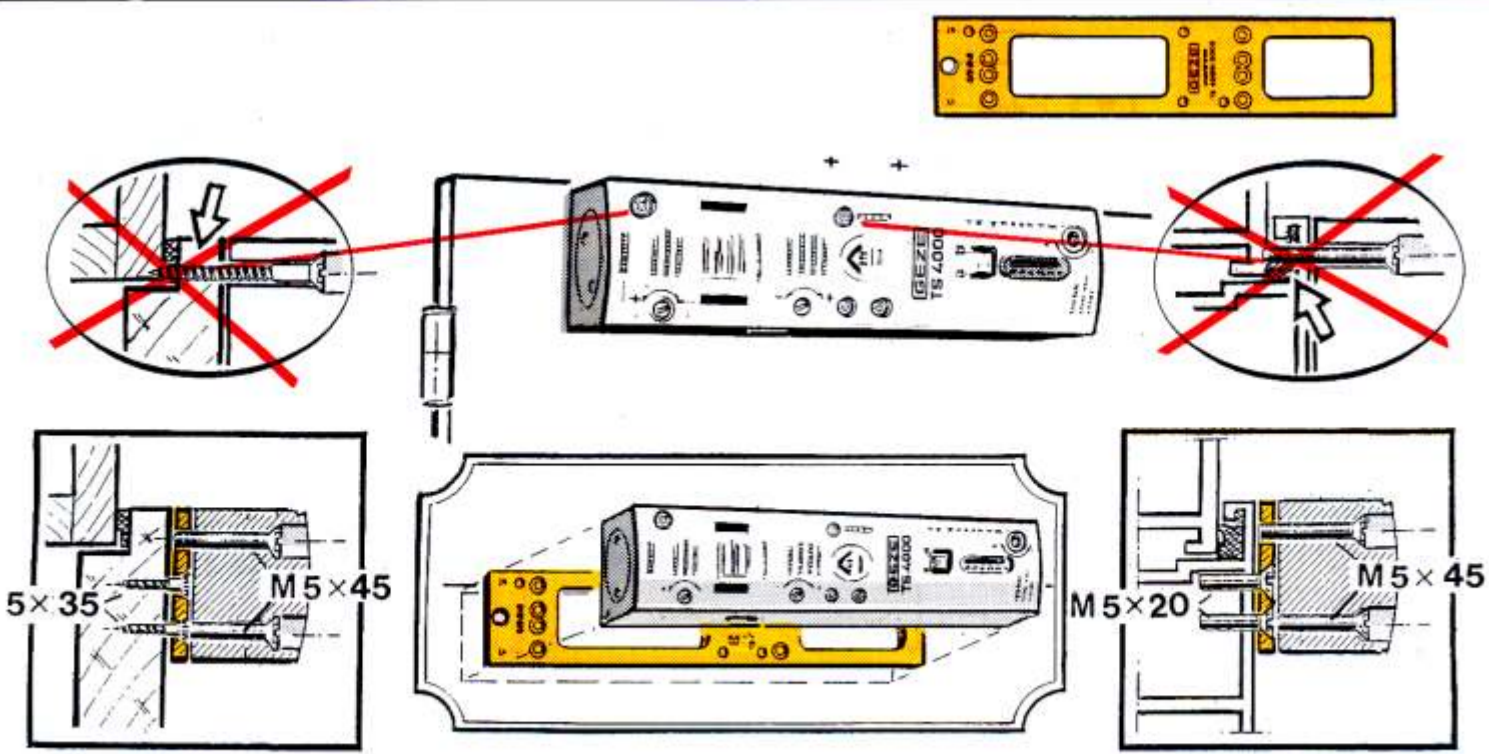


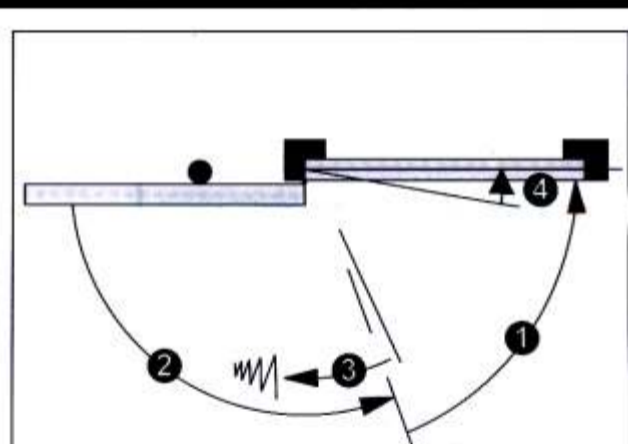
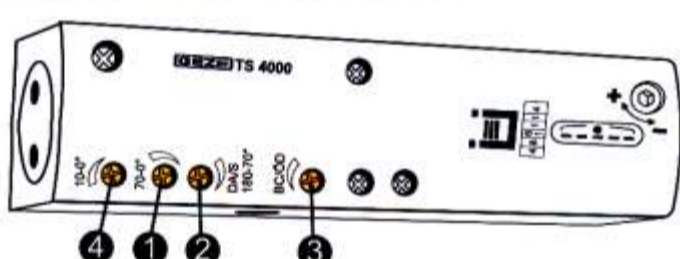
CE	GEZE GmbH P.O. Box 1363 71226 Leonberg EN 1154	03
0672-CPD-0050		
Skizzen:		

CE	GEZE GmbH P.O. Box 1363 71226 Leonberg EN 1154	03
0672-CPD-0050		
Skizzen:		





**GEZE TS 4000 S**



- 1 70 - 0°
- 2 180 - 70°
- 3 >65°
- 4 10 - 0°

CE	GEZE GmbH P.O. Box 1363 71226 Leonberg EN 1154	03
0672-CPD-0050	EN 1154	4/8/6/2/11/14
SIGNATURE: _____		

**GEZE TS 4000**

