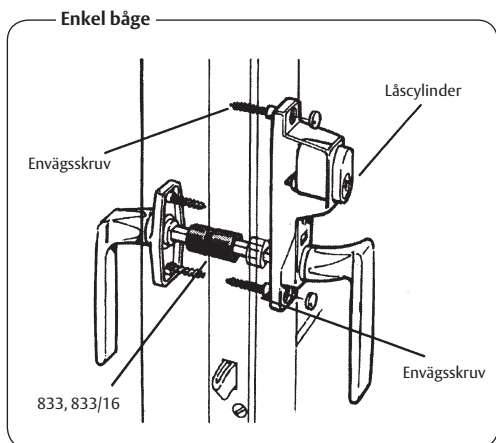


# Monteringsanvisning

Säkerhetskant ASSA 835S/836S/837S, för fönsterdörr och fönster.  
Låscylindern ingår ej. Godkänt av försäkringsbolagen.



## Enkel båg

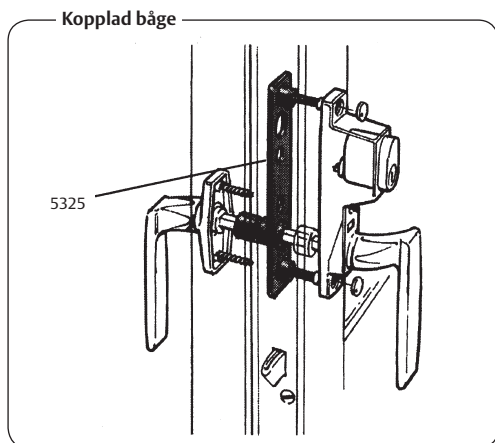
Montera låscylindern med 2 st medföljande maskinskruvar.

Markera ut hålbild genom att trycka handtaget mot bågen.

Borra  $\varnothing$  10 mm till 9 mm djup, provmontera med vanlig skruv.

Handtaget skall peka nedåt då dörr/fönster är i stängt läge. Prova funktionen.

Montera därefter handtaget med 2 st av de medföljande envägsskruvarna och välj de längre när så är möjligt.



Vid montering på dörr/fönster med äldre typ av spanjolett erfordras i vissa fall underläggsbricka ASSA 841S.

## Kopplad båg

Vid montering på dörr /fönster med kopplad båg bör fästbricka ASSA 5325 användas.

**ASSA**<sup>®</sup>  
ASSA ABLOY

ASSA OEM AB  
Box 121 99  
402 42 Göteborg  
Tel. 031 - 704 40 00  
info.gbg@assaoem.se  
www.assaoem.se

